

## Anmeldeformular Baustrom Gültig für die Elektrizitätswerke Lenzburg, Staufen und Dürrenäsch

Gemeinde					
Strasse / Nr.					
Parzellen Nr.					
Leistungsbedarf (gemäss Installationsanzeige)		[A]	[kW]		
Inbetriebnahme Baustromanschluss (mind. 14 Tage vor Baubeginn)					
Bauherr / Auftraggeber	Firma				
	Ansprechperson				
	Adresse				
	PLZ	Ort			
	Tel.				
Rechnungsadresse <small>Ohne Angabe gleich wie Bauherr / Auftraggeber</small>	Firma				
	Ansprechperson				
	Adresse				
	PLZ	Ort			
	Tel.				
Elektro-Installateur	Firma				
	Ansprechperson				
Kontrollorgan für Sina	Firma				
	Ansprechperson				
Ort	Datum	Unterschrift und Stempel der Firma			
<b>Montage</b>					
Anschluss ab:		Datum Montage:			
Bauprov. Kasten Nr.		Montiert durch:			
Zähler Nr.		⇒ Anschluss, Drehrichtung u. Bezug kontrolliert			
<b>Zählerstand</b> (1.8.1 & 1.8.2 = Energie)					
bei Montage	1.8.1	kWh	bei Demontage	1.8.1	kWh
	1.8.2	kWh		1.8.2	kWh
Demontiert durch		Datum Demontage			
<b>Bemerkung, zusätzliches Mietmaterial:</b>					

Durch Kunde vollständig auszufüllen

Wird durch EVU ausgefüllt

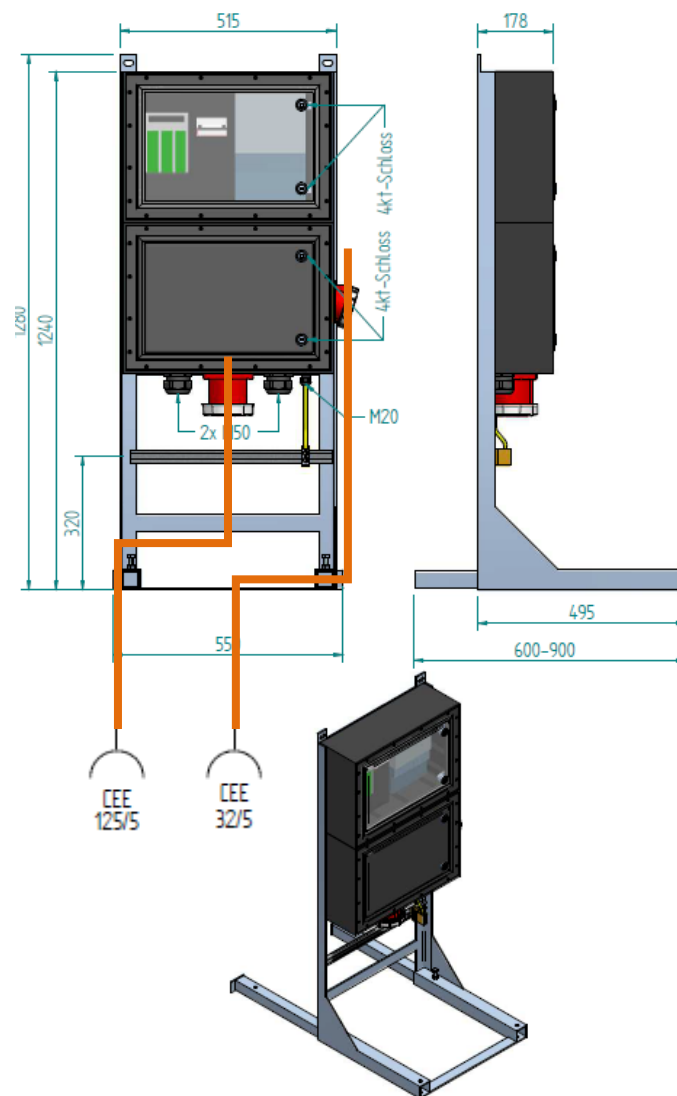
Bitte senden Sie das Formular mit gültiger Unterschrift und Stempel mit Betreff «Gesuch Baustrom» an ew@swl.ch oder per Post zu Händen Geschäftsbereich Elektrizität.



**SWL Energie AG**

Werkhofstrasse 10 | Postfach | 5600 Lenzburg  
Tel. +41 62 885 75 75 | www.swl.ch

# Weisungen Baustromanschluss



## Anschlussbedingungen Baustrom

Es werden grundsätzlich nur Anschlüsse mit Stromzählern bewilligt und installiert.

### Anmeldung «Anmeldeformular Baustrom»

Der Baustromzählerkasten wird nur aufgrund eines schriftlichen Auftrages des Bauherren oder dessen Vertretung erstellt. Mit der Anmeldung ist eine Installationsanzeige für das Bauprovisorium einzureichen. Diese wird durch eine Elektroinstallationsfirma ausgestellt und von der SWL Energie AG bewilligt. Damit eine termingerechte Abwicklung garantiert werden kann, muss die Anmeldung mindestens 14 Tage im Voraus erfolgen.

### Installation

Die Anschlusskabel vom Baustromzählerkasten bis zum Baustromverteiler sind bauseitig fachgerecht mit den erforderlichen Rechten zu verlegen. Kandelaber dürfen nicht als Tragwerke benutzt werden. Vor Inbetriebnahme muss ein unabhängiges Kontrollorgan oder eine akkreditierte Inspektionsstelle den Sicherheitsnachweis (SINA) der SWL Energie AG zustellen. Die Installationen werden stichprobenweise überprüft. Werden Geräte oder Maschinen und dergleichen an die Baustelleninstallation angeschlossen, die unzulässige oder störende Netzurückwirkungen verursachen, so kann die SWL Energie AG zu Lasten des Verursachers technische Massnahmen vorschreiben oder die Energiezufuhr unterbrechen.

### Zwischenablesung Energieverbrauch

Der Zähler wird vierteljährlich durch die SWL Energie AG abgelesen. Bei Bedarf kann für die Verrechnung des Baustroms eine Zwischenablesung durchgeführt werden. Die Zwischenablesung erfolgt durch die SWL Energie AG und ist kostenpflichtig.

### Demontage

Die Demontage des Baustromzählerkastens ist mittels Formular schriftlich eine Woche im Voraus bei der SWL Energie AG anzumelden.

### Kosten

Die Montage und Demontage des Baustromzählerkastens werden in der Regel mittels einer Installationspauschale nach erfolgter Installation in Rechnung gestellt. Die Materialmiete wird nach Mietdauer in Rechnung gestellt. Preise gemäss «Preisblatt Elektromaterial EW». Defekte oder fehlende Mietmaterialien werden dem Auftraggeber in Rechnung gestellt. Der Energiebezug wird mit den gültigen Tarifen verrechnet.

### Rechnungsstellung

Die Materialmiete wird nach Demontage bzw. Fertigstellung als Schlussrechnung verrechnet, eine Akonto-Rechnung bei grossen Baustellen ist nicht auszuschliessen. Die Rechnungsstellung der Energie erfolgt vierteljährlich. Als Rechnungsempfänger gilt ausschliesslich der Bauherr. Er ist gegenüber der SWL Energie AG kostenpflichtig.

### Spezialausführungen

Falls die Umstände eine spezielle Ausführung bzw. Wandler-Messung erfordert, wird das Bauprovisorium nach Aufwand verrechnet

## Verantwortungsbereich Netzbetreiber

